

## 產品說明

- 產品名稱：通風過濾網
- 本體材質：ABS樹脂（難燃）94V-0, UL防火級。
- 墊片材質：軟質聚氯己烯。
- 慮網材質：尼龍纖維合成樹脂
- 慮網壓損：初期6.7mmAQ 終期 30mmAQ
- 最大風速：2.0M/SEC。
- 使用範圍：屋內-10℃—+55℃
- 有效風速：100m<sup>3</sup>/MIN
- 適用風扇：120mm×120mm

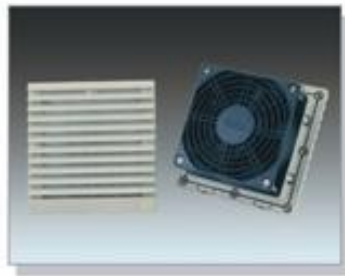


## 9803A&C-1(2)

Small Size 小型



9803A

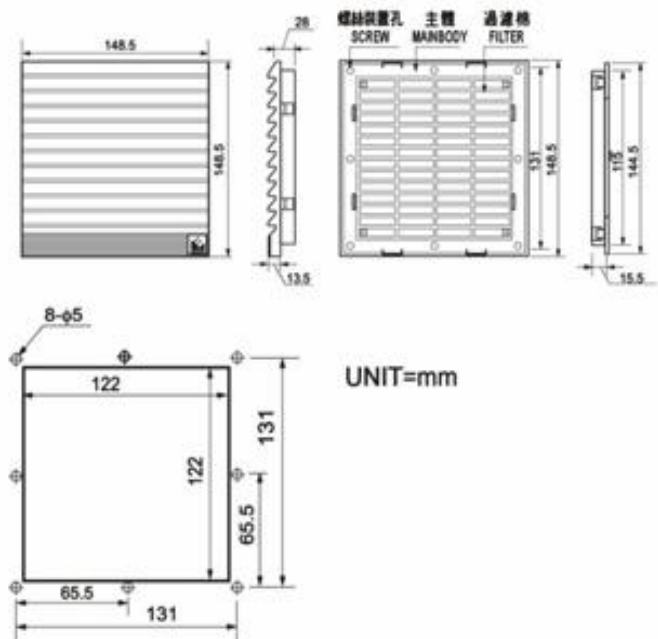
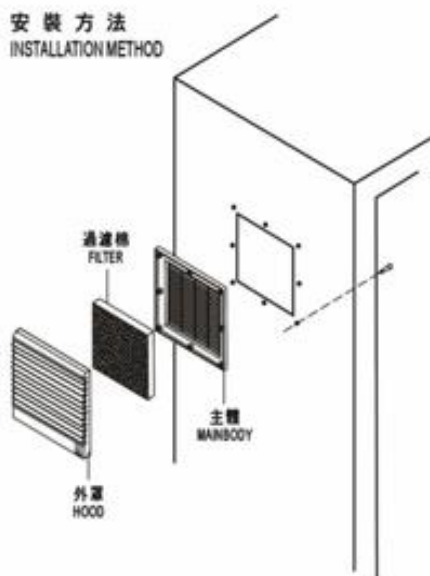


9803C



9803C

### 安裝方法 INSTALLATION METHOD



開孔尺寸  
PANEL OPENING SIZE